

# TAKEEX

## TAD - TAS - TAW

SPECIFICATIONS TECHNIQUES / CARATTERISTICHE TECNICHE  
PHOTOELECTRIC DUAL SIDED BEAM TOWER 360° PROTECTION RANGE  
1m, 1.5m, 2m, 3m

# TAKEEX

## TAD - TAS - TAW

TECHNICAL SPECIFICATION / ESPECIFICACIONES TÉCNICAS  
PHOTOELECTRIC DUAL SIDED BEAM TOWER 360° PROTECTIO  
1m, 1.5m, 2m, 3m

### FRANÇAIS

#### DESCRIPTION

L'installation traditionnelle d'une barrière à infrarouges sur un mur ou au sol présente une faiblesse évidente en termes de fiabilité, due au fait qu'un intrus pour facilement tromper le système de sécurité.

Cependant, cette même barrière fixée à l'intérieur d'une de nos colonnes accroît son efficacité et le niveau de sécurité. L'intrus est alors incapable de déterminer la position, l'orientation, la technologie ou le nombre d'équipement situés à l'intérieur.

#### MATERIAUX

Le corps central est une paroi en aluminium anodisé qui offre une grande résistance face à l'oxydation. Les barrières se fixent sur les rails présents avec le kit de vis fourni. Il est également possible d'utiliser l'accessoire BEAG, offrant de façon simple et pratique, une fixation rapide en économisant ainsi du temps et de la main d'oeuvre (pour barrières TAKEEX).

#### VERSATILITÉ

Colonnes pour montage au sol (TAS & TAD) ou mural (TAW).

Gamme de hauteurs standards (1, 1'5, 2 et 3m) qui couvrent pratiquement l'ensemble des besoins. Il est également possible de réaliser des mesures spécifiques sur demande du client.

Large choix d'accessoires qui facilitent et résolvent les éventuels problèmes rencontrés lors de l'installation. Rênes de fixation pour certaines zones extrêmes, supports latéraux plus robustes pour les installations les plus difficiles. Base pour cimenter, résistances chauffantes et thermostat pour pallier le risque de condensation qui peut empêcher le bon fonctionnement de l'équipement infrarouges, etc.

Tamper d'ouverture : Système anti-sabotage inclus dans nos colonnes, évitant ainsi d'éventuelles manipulations de l'équipement qu'elles contiennent.

### ITALIANO

#### DESCRIZIONE

Una installazione tradizionale di una barriera IR su di una parete o su palo presenta un'evidente carenza in termini di affidabilità giacché un intruso può evitare il sistema di sicurezza con facilità.

Senza dubbio, la stessa barriera montata all'interno di una colonna cambia il discorso e possiamo parlare di una maggiore efficienza e sicurezza. Il possibile intruso è incapace di determinare la posizione, l'orientamento, tecnologia e numero di barriere presenti al suo interno.

#### MATERIALI

Il corpo centrale è un profilo di alluminio anodizzato che offre una gran resistenza alla corrosione. Le barriere si fissano alle guide/binari esistenti con il kit di viti fornito oppure si può utilizzare l'accessorio BEAG, in un modo semplice e comodo si realizza un veloce fissaggio risparmiando tempo e mano d'opera (con le barriere TAKEEX). Occultano la struttura e le barriere un profilato di policarbonato nero, trasparente agli infrarossi. La sua resistenza speciale ad assorbire gli urti, impedisce che i possibili atti vandalici possano rendere inutilizzabile il sistema di sicurezza.

#### VERSATILITÀ

Colonne per montaggio a pavimento (TAS & TAD) o parete (TAW).

Gamma di altezze standard (1, 1.5, 2 e 3 metri) che praticamente coprono tutte le necessità. Si possono realizzare altre misure speciali su richiesta del cliente.

Ampia gamma di accessori che facilitano e soluzionano le possibili difficoltà di una installazione. Tensori di sostegno per zone estreme, staffe laterali più robuste per installazioni non convenzionali, basi per cementare, resistenze riscaldatrici e termostato per far fronte ai rischi di condensation che possono interferire nel buon funzionamento delle barriere IR, etc...

Tamper anti apertura: sistema antisabotaggio compreso in tutte le colonne, evitando così la manipolazione delle barriere fissate all'interno.

### ENGLISH

#### DESCRIPTION

The Active Infrared Beam sensors installed in traditional ways; undisguised mounted on poles, and/or anchored to walls, are easily detectable and allow intruders to surpass such systems.

Nevertheless the same infrared beam installation mounted on a tower tackles this issue since intruders are unable to determine the number, position, type and orientation of the security sensors installed inside.

#### MATERIALS

The central body is an anodized aluminum column which offers a great resistance to oxydation. Beam devices are installed over the screw rails included with the hardware kit provided. Using the BEAG accessory you can obtain easy and quick fixation saving time and workforce (TAKEEX Beams only).

The main structure is covered by a dark vandal resistant polycarbonate external cover, totally transparent to the infrared. Its strong resistance and blow absorption, prevents acts of vandalism from damaging the security system.

#### TAMPER PROTECTION

Floor instalation Towers (TAS & TAD) or wall (TAW). Standard heights range from 1, 1'5, 2 to 3m covering all possible needs. Furthermore, specific measures can be manufactured upon client's requests.

Large range of accessories are available to solve possible difficulties during the intallation. Guy-wires for extreme windy areas, extra-large lateral supports for specific installations, concrete floor bases for difficult grounds, heaters and thermostat to face risk of condensation that can interfere in the good functioning of infrared devices.

Tamper switch: Anti-sabotage system is included in all our beam towers, avoiding manipulations of the equipments inside.

### ESPAÑOL

#### DESCRIPCIÓN

Una instalación tradicional de una barrera de infrarrojos sobre un muro o poste presenta una evidente carencia en términos de fiabilidad dado que un intruso puede burlar el sistema de seguridad con facilidad.

Sin embargo, esa misma barrera fijada dentro de una columna hace que el escenario cambie y hablemos de una mayor eficiencia y seguridad. El intruso es incapaz de determinar la ubicación, orientación, tecnología y número de equipos que alberga en su interior.

#### MATERIALES

El cuerpo central es un perfil de aluminio anodizado que ofrece una gran resistencia frente a la oxidación. Las barreras se fijan sobre los canales/guías existentes con el kit de tornillería proporcionado, o bien, se puede utilizar el accesorio BEAG, consiguiendo, de una manera sencilla y cómoda, una rápida fijación ahorrando mucho tiempo y mano de obra (en barreras TAKEEX).

Tapan la estructura y los equipos un perfil de policarbonato negro, transparente al infrarrojo. Su especial resistencia y absorción de golpes, impide que actos vandálicos puedan inutilizar el sistema de seguridad.

#### VERSATILIDAD

Columnas para montaje a suelo (TAS & TAD) o pared (TAW).

Gama de alturas estándar (1, 1'5, 2 y 3m ) que prácticamente cubren todas las necesidades. Se pueden realizar otras medidas especiales a petición del cliente.

Amplio rango de accesorios que facilitan y solucionan posibles dificultades en una instalación. Rendas de sujeción para zonas extremas, soportes laterales más robustos para instalaciones que se salen de lo habitual, base para cementar, resistencias calefactoras y termostato para hacer frente a riesgos de condensación que pueden interferir en el buen funcionamiento de los equipos de infrarrojos, etc.

Tamper de apertura: Sistema anti sabotaje incluido en todas nuestras columnas, evitando así que se puedan manipular los equipos fijados en el interior.



### PB-50/100/200HF-KH

**EN** To simplify and reduce installation time.

**SP** Para simplificar y reducir el tiempo de instalación.

**FR** Pour simplifier et réduire le temps d'installation.

**IT** Per semplificare e ridurre i tempi di installazione.



### TA3SB

**EN** Steel supports (0.7m. of height). Designed to add extra stability ensuring optimal fixation when subject to strong winds. Included with the 3m Columns.

**SP** Soportes en acero de 0.7m. de altura. Para instalaciones donde la estabilidad pueda verse afectada por fuertes vientos. De serie en Columnas de 3m.

**FR** Supports en acier de 0.7m. de hauteur. Adapté aux installations dont la stabilité peut être affectée par des vents forts. De série avec les Colonnes de 3m.

**IT** Staffe in acciaio di 0.7m. di altezza. Per installazioni dove la stabilità può essere critica per la presenza di forti venti. Di serie in colonne di 3m.



### PTS

**EN** Thermostat acting on the basis of the temperature variation. It activates / deactivates the heaters. It is recommended at least one thermostat by column.

**SP** Termostato que actúa en base a la variación de la temperatura. Activa / desactiva los calefactores. Se aconseja al menos un termostato por columna.

**FR** Thermostat se mettant en marche suivant le changement de température. Il active ou désactive le chauffage. Il est conseillé d'utiliser au moins un par colonne.

**IT** Termostato che lavora con la variazione della temperatura. Attiva/Desattiva i riscaldatori. Si consiglia almeno un termostato per colonna.



### CRFB

**EN** Concrete floor base. It contains a plate to support the level offering a wide and clear surface of support. Indispensable when the soil does not allow to anchor directly the Tower.

**SP** Base para solera de hormigón. Se compone de una placa para mantener el nivel y ofrecer una amplia y limpia superficie de apoyo. Indispensable cuando el suelo no permite anclar directamente la columna.

**FR** Base pour traverse en béton. Elle se compose d'une plaque pour maintenir le niveau et offrir une large superficie d'appui. Indispensable dans les cas où le sol ne permet pas la fixation directe de la colonne.

**IT** Base per gettata in cemento. Si compone di una piastra per mantenere il livello ed offrire una superficie pulita ed ampia. Indispensabile quando il suolo non permette fissare direttamente la colonna.



### PTH

**EN** Heater 12V, 250mA. Indispensable when there is risk of condensation. It is recommended to install one heater under each beam.

**SP** Calefactor 12V, 250mA. Evita el empañamiento, indispensable cuando haya riesgo de condensación. Se aconseja instalar un calefactor debajo de cada barrera.

**FR** Chauffage 12V, 250mA. Indispensable en cas de risques de condensation. Il est conseillé d'installer au moins un chauffage en bas de chaque barrière.

**IT** Riscaldatore 12V, 250mA. Evita l'appannamento, indispensabile quando c'è rischio di condensa. Si consiglia installare un riscaldatore al di sotto di ogni barriera.



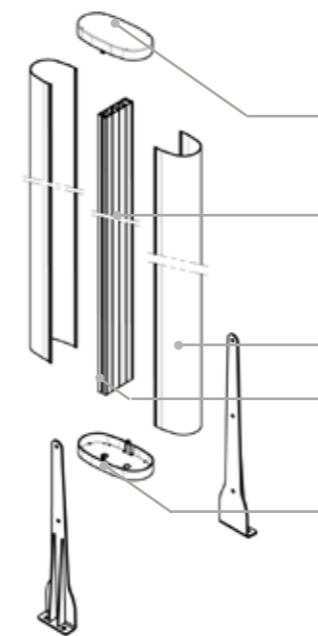
### TAPS

**EN** Anti-climb tamper. Activates an alarm when intruders attempt to use the Tower as a support to climb over. The tamper is NC, it is activated on receiving a pressure > 20Kg.

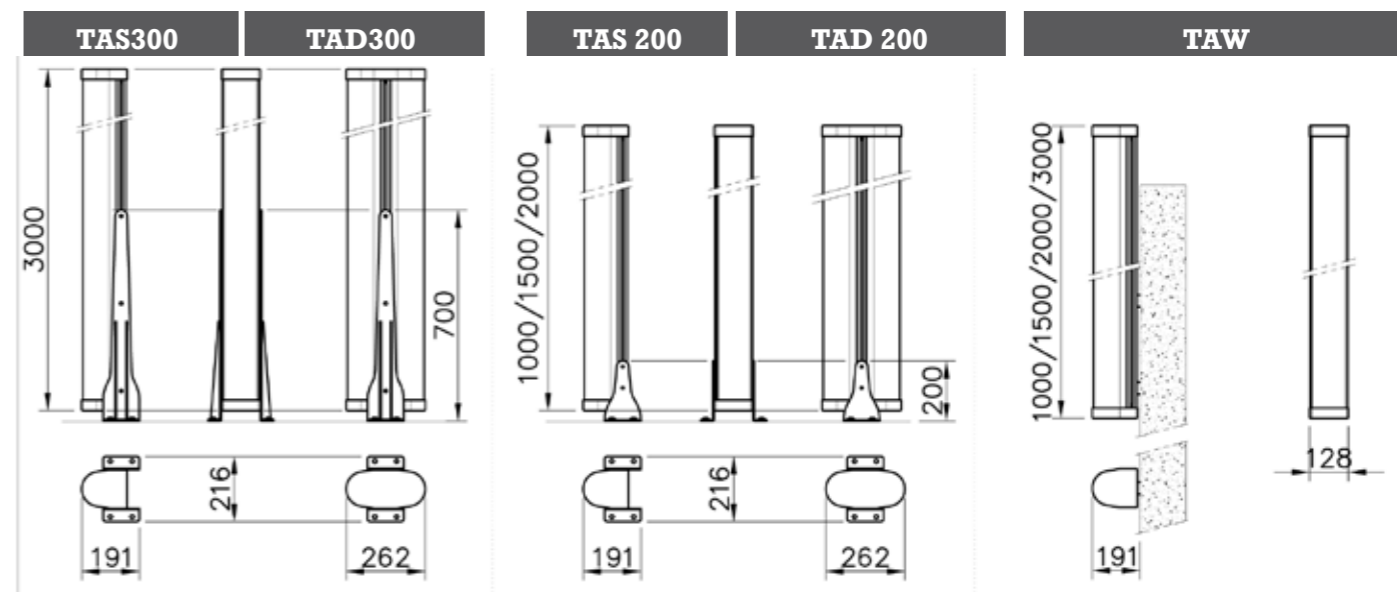
**SP** Tamper anti escalero. Genera una alarma cuando se intenta utilizar la columna como apoyo y así burlar el sistema de seguridad. El tamper es NC, se abre al recibir una presión > 20Kg.

**FR** Tamper anti-escalade. Déclenche une alarme en cas de pression sur la colonne. Le tamper est NC, il s'enclenche en cas de pression > à 20kg.

**IT** Tamper anti scavalco. Emette un allarme quando si utilizza la colonna come appoggio e così eludere il sistema di sicurezza. Il tamper è NC, apre al ricevere una pressione > 20Kg.



ENGLISH	ESPAÑOL	FRANÇAIS	ITALIANO
Top cover.	Tapa superior.	Couvercle supérieur.	Chiusura superiore.
Screw rail/channel for installing beam devices at any desired height on both sides.	Rail/guia para fijar las barreras y accesorios a la altura deseada en cada lado.	Rail à vis permettant l'installation des barrières à infrarouges à la hauteur désirée.	Guida scorrevole per fissare le barriere all'altezza desiderata in ogni lato della colonna.
Vandal resistant polycarbonate external cover.	Pantalla exterior en policarbonato resistente a actos vandálicos.	Boîtier de polycarbonate résistant aux actes de vandalisme.	Schermo esterno in policarbonato resistente agli atti vandalici
Anodized aluminum column.	Estructura de aluminio anodizado.	Colonne renforcée à structure en aluminium.	Struttura di alluminio anodizzato.
Bottom cover.	Tapa inferior.	Couvercle inférieur.	Chiusura inferiore.



	- PRODUCT RANGE - GAMA DE PRODUCTOS - GAMME DE PRODUITS - GAMMA DI PRODOTTI	TAMPER SWITCH	- TOWER HEIGHT - ALTURA DE LA COLUMNA - HAUTEUR DE LA COLONNE - ALTEZZA COLONNA	- SIDE BRACKET - SOPORTE LATERAL - SUPPORT LATERAL - STAFFE LATERALI
<b>TAD</b>	360° Double side Floor / 360° Doble cara. Suelo 360° Lateral double Sol / 360° Doppio lato Suolo	Yes/ si / oui/ si	1,1'5,2,3m Customizable / 1,1'5,2,3m Adaptable 0'5,1,1'5,2,3m Personalizable	- 0'70m Included in heights of 3m - 0'70m incluido en alturas de 3m - 0'70m inclus en hauteurs de 3m - 0'7m. compreso in altezze di 3m
<b>TAS</b>	180° Single side Floor / 180° Una cara. Suelo 180° Latéral simple Sol / 180° Un lato Suolo	Yes/ si / oui/ si	1,1'5,2,3m Customizable / 1,1'5,2,3m Adaptable 0'5,1,1'5,2,3m Personalizable	
<b>TAW</b>	180° Single side Wall / 180° Una cara. Pared 180° Latéral simple Mur / 180° Un lato Parete	Yes/ si / oui/ si	1,1'5,2,3m Customizable / 0'5,1,1'5,2,3m Adaptable 1,1'5,2,3m Personalizable	

**NOTE**

- Due to on going product improvements, specifications may change without notice. This product is designed to house 3rd. party equipment. It is not a burglar-preventing device. BUNKER is not responsible for damages or losses caused by accidents, thefts, Acts of God (including inductive lightning), abuse, misuse, abnormal use, faulty installation or improper maintenance.
- Debido a las mejoras continuas de nuestros productos, algunos detalles podrían cambiar. Este producto está diseñado como un equipamiento de protección, no es un equipamiento anti-robo. BUNKER no es responsable en caso de daños, robos, accidentes naturales (incluyendo rayos), abusos, mal uso o mantenimiento, mala instalación, etc.
- Du fait de l'amélioration continue de nos produits, certains détails peuvent changer. Ce produit est conçu comme un équipement de protection. Ce n'est pas un équipement anti-cambioleurs. BUNKER n'est pas responsable des dommages ou pertes causés par des accidents, vols, catastrophes naturelles (foudre incluse), abus, mauvaise utilisation, installation ou maintenance, etc.
- Per il miglioramento dei prodotti, i dati potranno variare senza preavviso. Questo prodotto è stato progettato per poter alloggiare altri elementi al suo interno, non è un apparato di prevenzione di intrusione. BUNKER non è responsabile per danni o perdite causate da incidenti, furti, cause di forza maggiore (comprese scariche elettriche), abusi, manomissioni, installazione difettosa o manutenzione non corretta.