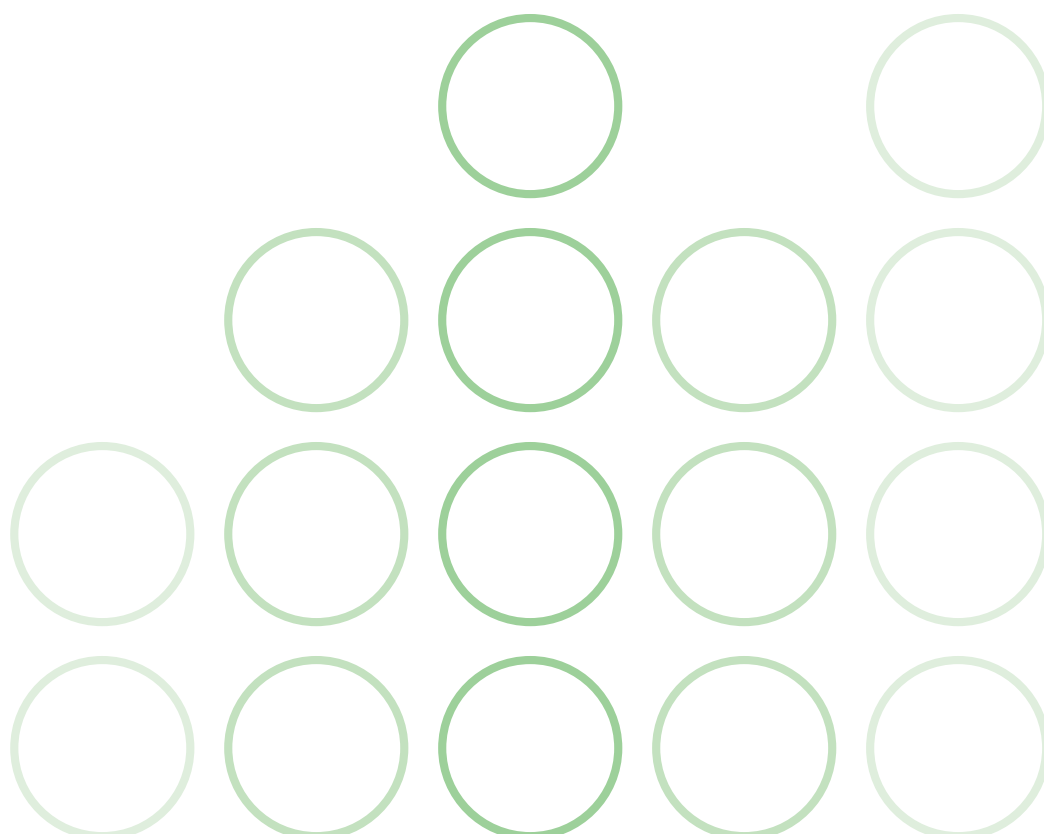


KIBO d'Flow - Free Flow Speedgate



Anvendes primært til:

- Kontorbygninger
- Private anlæg
- Offentlige anlæg



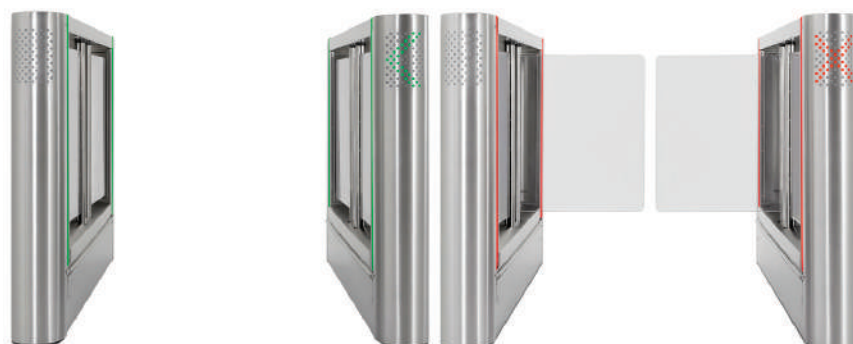


Sensoren i loftet placeres i en højde på 3000 mm +/-150 mm.



Hver brugergruppe kan indstilles til en bestemt farvekode. Dette gør det mere bekvemt for brugeren og øger samtidig sikkerheden og informationsstrømmen til adgangskontrolsystemet.

KIBO d'Flow er baseret på FREE FLOW teknologi, hvilket betyder, at dørene normalt står åbne. Dette skaber et bedre flow og hurtigere persongennemstrømning end ved traditionelle speedgates.



Innovativt billeddannelsessystem

Billeddannelsessystemet tilsvare et næsten uendeligt antal traditionelle IR-sensorer. Algoritmen er i stand til at nøjagtigt identificere personer og samtidig ignorere genstande som tasker, hatte, kasketter, rygsække, telefoner m.v.

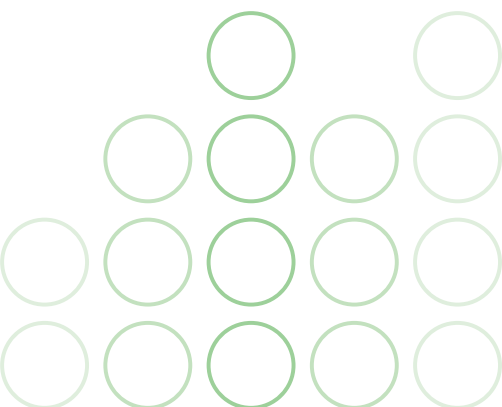
Algoritmen identificerer og sporer op til flere brugere i passageområdet. Dette giver en meget pålidelig identifikation af forsøg på snyd og *tailgating*.

Lukkemekanismen

Dørene lukker hurtigt, når en uautoriseret bruger detekteres. Avancerede algoritmer gør dørene i stand til at lukke med en hastighed, der tilsvare en eller flere uautoriserede brugeres hastighed, position og retning. Hvis nødvendigt, kan dørene lukkes på blot 0,5 sekunder.

Karakteristiske LED-vinduer til alle brugergrupper

LED "vinduer" følger brugeren hele vejen gennem systemet. Hver brugergruppe kan indstilles til en bestemt farvekode. Dette gør det mere bekvemt for brugeren og øger samtidig sikkerheden og informationsstrømmen til adgangskontrolsystemet.

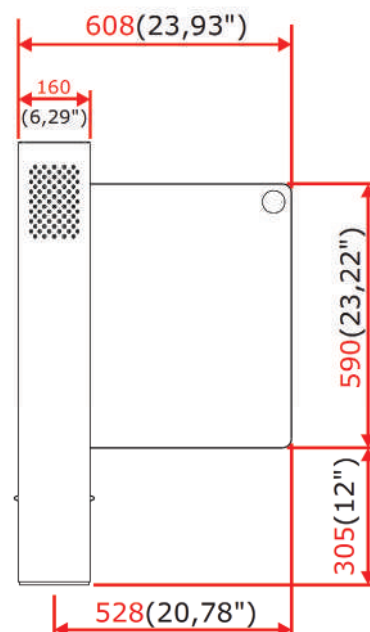
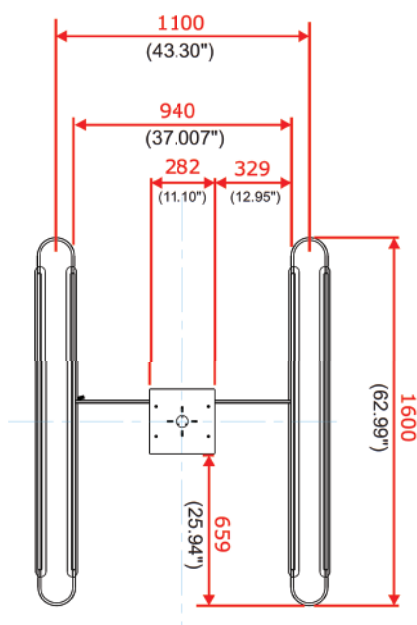
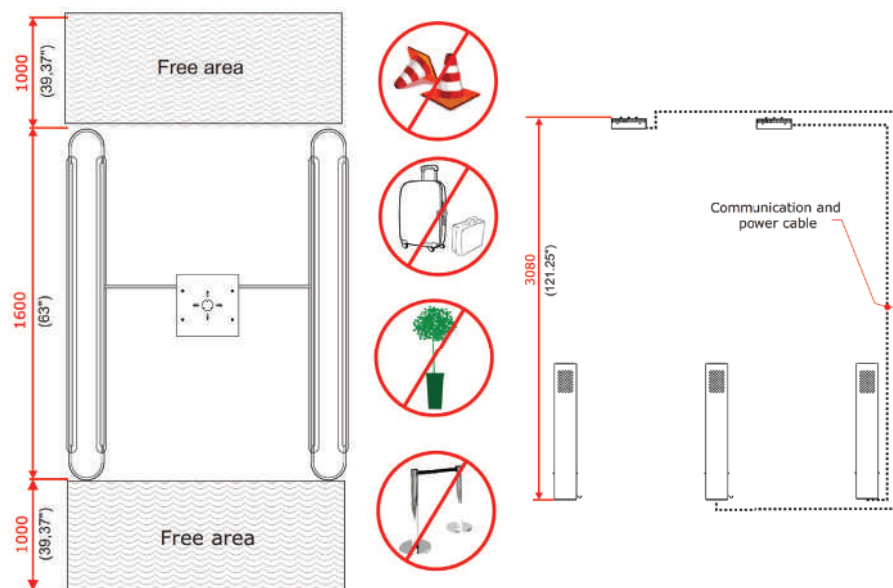


Tekniske specifikationer

Interfaces:	<ul style="list-style-type: none">- 8 opto-isolerede indgange.- 4 relæudgange.- Interface RS232 indgang.- TCP/IP forbindelse.
Forbindelse:	<p>Programmerbare ind- og udgange gør det muligt at tilkoble denne speedgate næsten alle typer adgangskontrolpaneler.</p> <p>Hvis ønsket, kan TCP/IP interfacet yde ekstra information om brugerne, herunder position i passageområdet, gennemsnitshastighed samt præcist tidspunkt for indgang og udgang.</p>
Konstruktion:	<ul style="list-style-type: none">- Hus: Rustfrit stål.- Døre: Polykarbonat, 12 mm.
Vægt:	<ul style="list-style-type: none">- Kabinet (pr. stk.): 190 kg.- Sensor i loft: 4,2 kg.
Strømforbrug:	<ul style="list-style-type: none">- Opstart: 140 ~ 150 W.- Inaktiv: 120 ~ 140 W.- Døre: 120 ~ 160 W.
Dimensioner:	<ul style="list-style-type: none">- Passageområde: 920 mm bred, 1600 mm lang.- Kabinetter: 160 mm.- Frit område uden objekter påkræves 1 meter foran systemet samt 1 meter bag systemet.- Sensor i loft: Placeres i højde på 3000 mm +/-150 mm.
Anbefalet service:	2 gange årligt.

Med forbehold for ændringer

Mål



Med forbehold for ændringer

